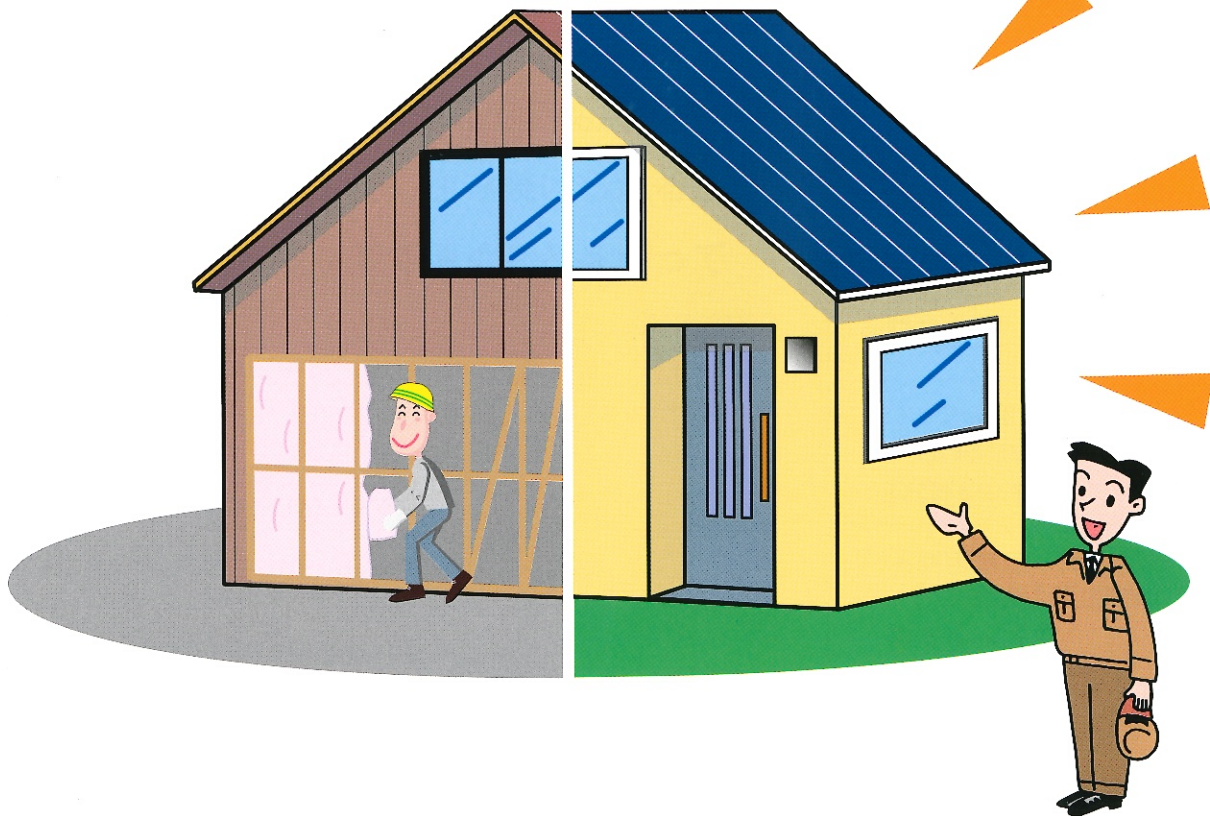


# 住宅の性能向上 リフォームマニュアル

耐震・断熱改修方法 編

—安全で、暖かく、住み続けられる住宅に—



地方独立行政法人北海道立総合研究機構  
建築研究本部 北方建築総合研究所

# 1. 本書の使い方

本書は、平成19年10月に当所が編集・発行した「住宅の性能向上リフォームマニュアル」の「第2部 耐震性と断熱性を一緒に向上させる工法の紹介」でご紹介した、耐震性能と断熱性能を同時に向上させる改修方法※の考え方や施工手順・ポイントなどを、分かりやすく解説したものです。改修工事を行う方にとってはもちろん、性能向上リフォームを検討している一般の方が読んでも、本工法の考え方と効果が分かるように解説しています。

姉妹編の「住宅の性能向上リフォームマニュアル 改修計画編」と併せてご活用頂き、安心していつまでも長く住み続けられる住宅への改修にお役立てて頂くことを願っています。

※(財)日本建築防災協会（以降、本文中では「建築防災協会」と略記）の技術評価を得た工法です。

※室蘭工業大学鎌田研究室とNPO法人住宅外装テクニカルセンターとの共同研究の成果です。

※本技術は、技術講習を受け、技術者登録を行った上でご活用ください(15頁参照)。

## 【問い合わせ先】

NPO法人 住宅外装テクニカルセンター  
〒104-0031 東京都中央区京橋1-6-13  
アサコ京橋ビル4F  
TEL: 03-5159-0660  
FAX: 03-5159-0661  
E-mail: JTCJTC@jtc.or.jp

## 目次

1. 本書の使い方 <b>P01</b>
2. 北海道から発信する2つのメニュー <b>P02</b>
A工法 耐力壁の頂部と脚部の “気流止め+接合部補強” <b>P03~04</b>
B工法 既存モルタル外装材を活用した “壁耐力の向上+付加断熱” <b>P05</b>
3. 耐震・断熱改修のフローと適用範囲 <b>P06</b>
4. A工法の施行手順とポイント ①外装材の部分撤去と躯体の劣化確認 <b>P07</b>
②壁体内への気流止めの施工 <b>P08</b>
③12mm構造用合板と CN50釘による接合部の補強 <b>P09~10</b>
④気密処理・防水処理と 付加断熱用の胴縁の施工 <b>P11~12</b>
5. B工法の仕様 <b>P13~14</b>
6. 設計・施工者の条件と実施報告 <b>P15~16</b>

# 2.

## 北海道から発信する2つのメニュー

### 構成

#### A工法

#### 耐力壁の頂部と脚部の“気流止め＋接合部補強”

- 壁の中の結露を防ぐと共に、充填した断熱材の性能を十分に発揮させることができるようになります。
- 目視により、接合部の腐朽状況を確認できます。
- 構造用合板を活用して接合部を補強できます。
- 付加断熱を施すことで、断熱性能を更に高めることができます。
- 各地域の一般工務店でもすぐに施工可能で、特殊な材料や技術を必要としません。
- 施工手間・加工手間・廃材が最小限に抑えられます。

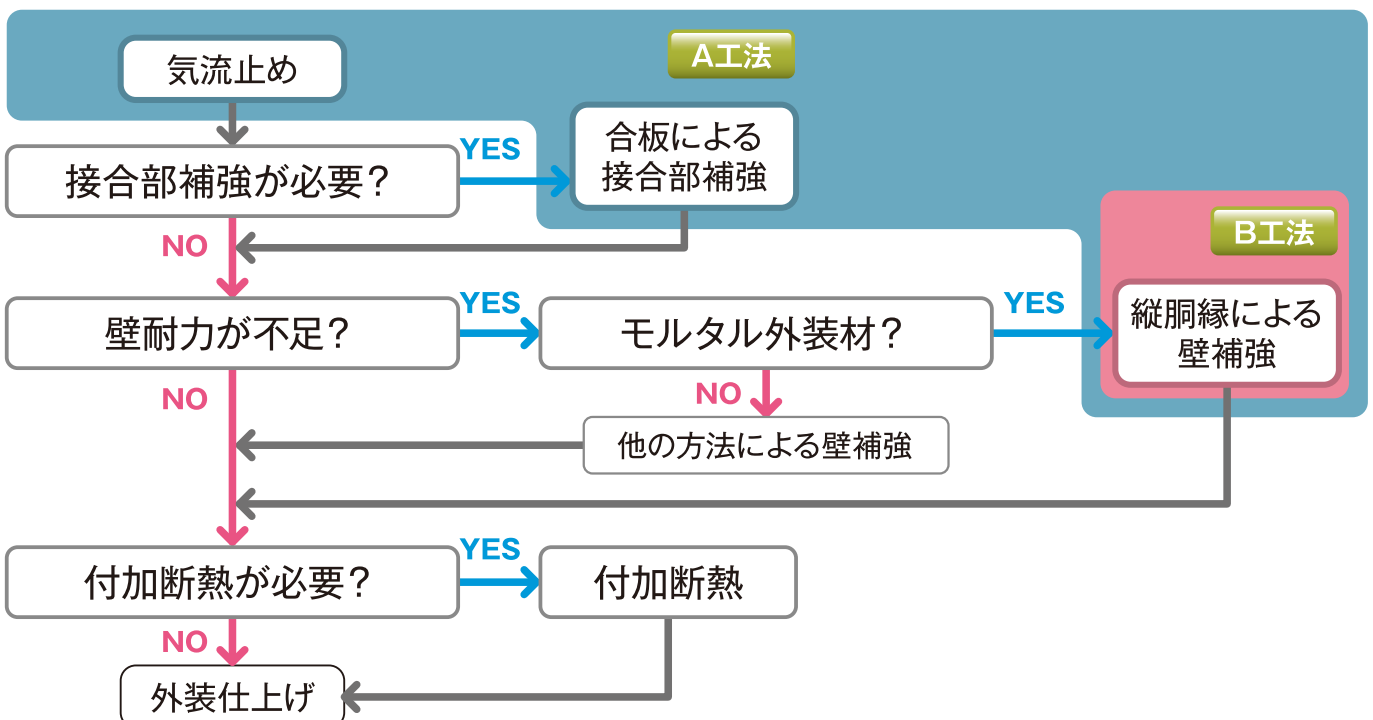
#### B工法

#### A工法と既存モルタル外装材を活用した“壁耐力の向上＋付加断熱”

- 既存のモルタル外装材の剥離・剥落の危険性が無くなります。
- 壁の強さが高まります。
- 付加断熱を施すことで、断熱性能を更に高めることができます。
- 各地域の一般工務店でもすぐに施工可能で、特殊な材料や技術を必要としません。
- 施工手間・加工手間・廃材が最小限に抑えられます。

### 2つの技術の位置付け

**B工法** は、**A工法** 耐力壁の頂部と脚部の“気流止め＋接合部補強”によって、接合部の腐朽状況の確認と、適切な断熱・気密処理が施されていることが前提となります。





## A工法 耐力壁の頂部と脚部の“気流止め + 接合部補強”

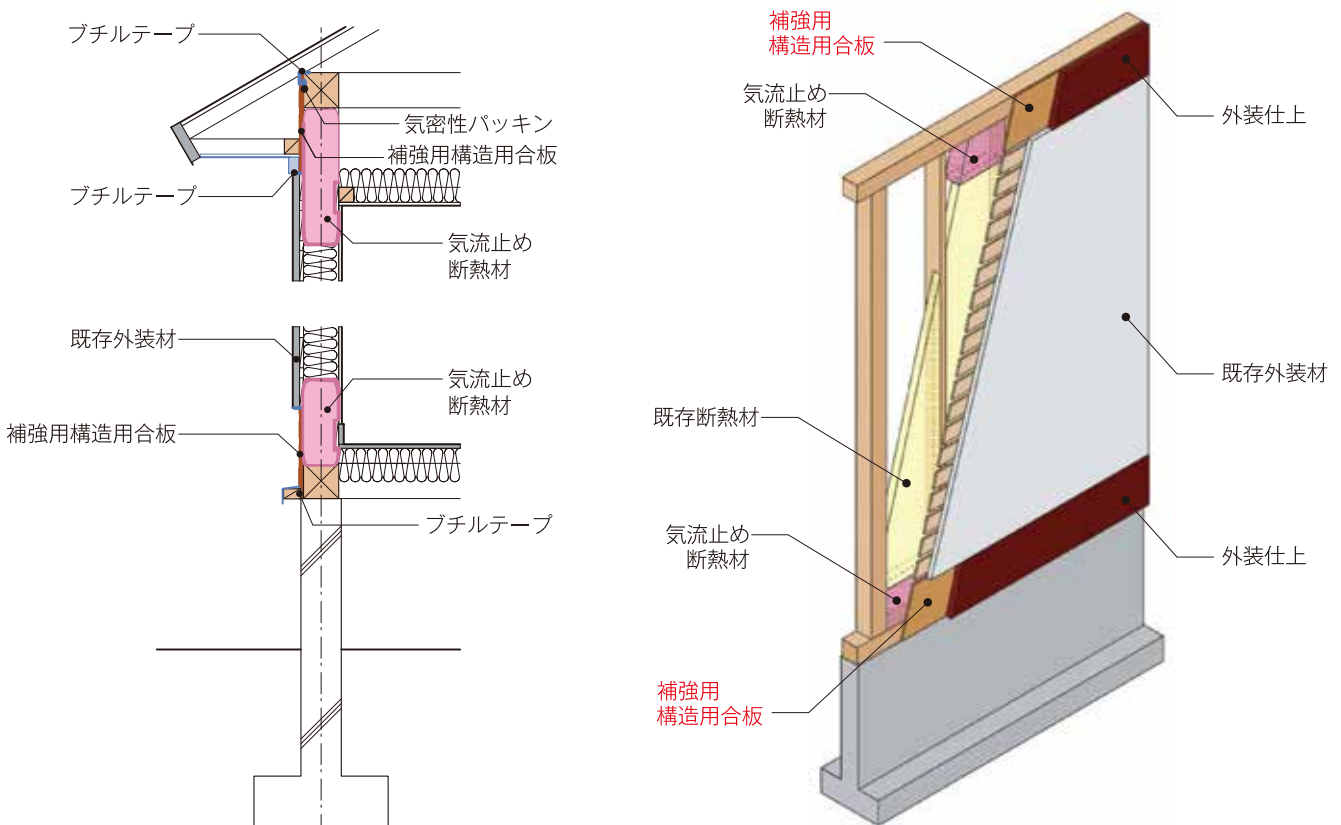
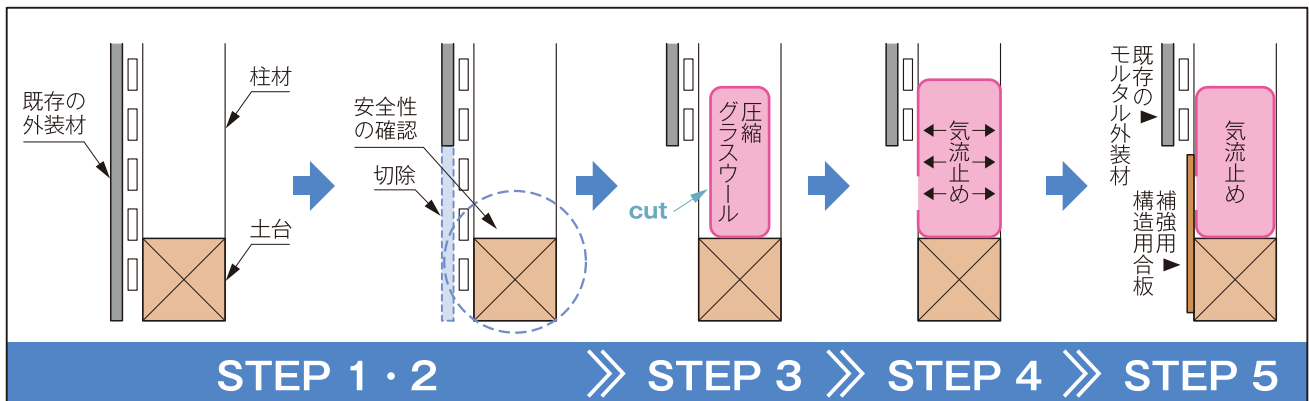
A工法の施工手順はp7～p12を参照

### 概要

壁の下からの冷気の流入と、壁の上からの暖気の抜けを防止した後に、壁の上下の接合部の補強を行います。施工手順は概ね次の通りです。

- ▶ Step1 : 壁の上部と下部の外装材とその下地を一定幅で切り取る。
- ▶ Step2 : 軸組みが腐っていないか目視で確認する。腐っている場合、補強あるいは部材交換を行う。
- ▶ Step3 : 圧縮したグラスウール断熱材を軸組みの中へ詰め込む。
- ▶ Step4 : ビニール袋に傷を付けて、挿入した断熱材の圧縮をとく = 気流止め
- ▶ Step5 : 厚さ12mmの構造用合板をCN50釘で打ち付けてふたをする。
- ▶ Step6 : 必要であれば付加断熱を施した後に、外装仕上げを行う。

「Step2」と「Step5」で耐震改修の要素が、「Step3」と「Step4」で断熱改修の要素がでてきます。



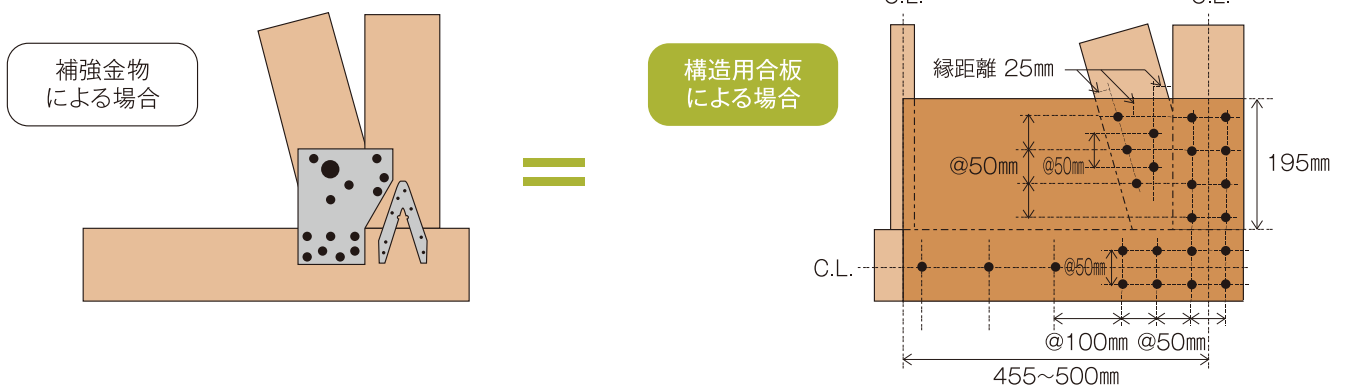
# 効果

## ● 構造性能

厚さ12mmの構造用合板をCN50釘で、定められた間隔・本数\*で躯体接合部へ打ち付けることにより、柱-横架材接合部については補強金物VP、CP-T、及びCP-Lと同等の構造性能、筋かい壁については接合部補強金物と筋かい補強金物BPとを施した三つ割り筋かい壁と同等の構造性能があるものとして耐震診断を行うことができます。

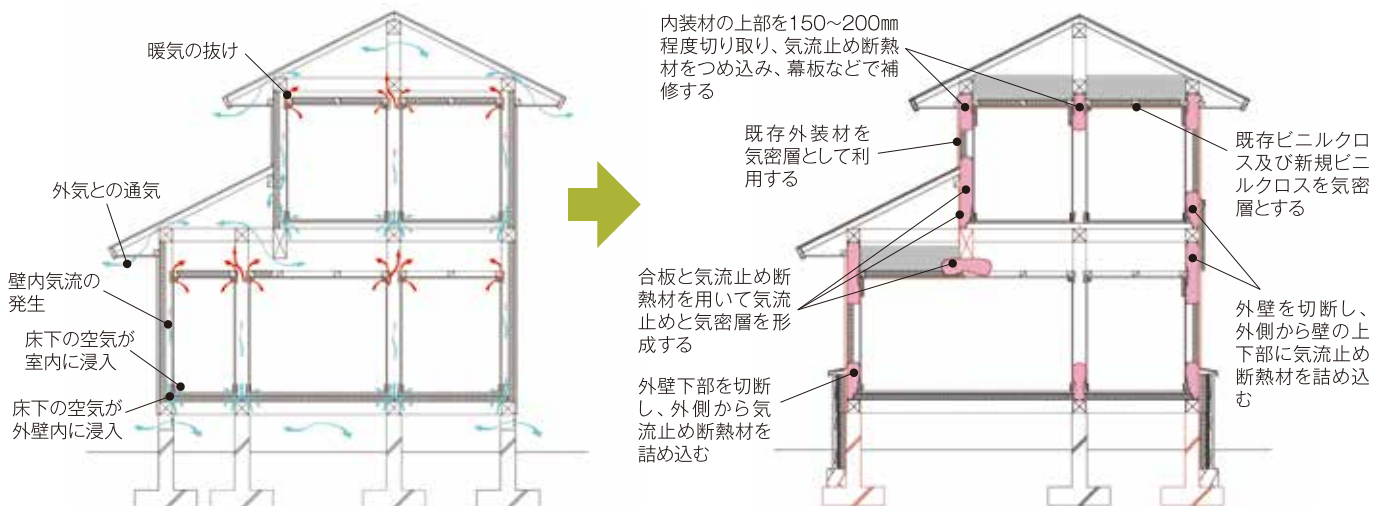
※釘の仕様はp.10参照

建築防災協会の技術評価結果	一般診断法	精密診断法
① 構造用合板による柱接合部補強	柱接合部における低減係数 K <sub>j</sub> : 「接合部Ⅱ」 (VP、CP-T、CP-L等相当)	柱接合部における壁の耐力低減係数 K <sub>j</sub> : 「3kN 以上」 (VP、CP-T、CP-L等相当)
② 構造用合板による筋かい端部補強 (既存筋かいが三つ割り筋かい以上の場合)	壁基準耐力 F <sub>w</sub> : 2.4kN/m (筋かい木材30×90以上 [端部金物有り] 相当)	壁基準耐力 F <sub>w</sub> : 2.4kN/m (筋かい[木材30×90以上、BP又は同等品]相当) 壁基準剛性 S <sub>w</sub> : 480kN/rad./m (三つ割り引張筋かい [BP] 相当)



## ● 断熱性能

住宅全体の断熱性能を向上させるためには、外壁の上部や下部以外の部分にも、気流止めを施す必要があります。具体的には、小屋裏や床下に接する間仕切り壁の上部や下部などが対象となります。これら施工部位は、建物毎に換気計画と併せて検討・確認する必要があります。



# B工法 既存モルタル外装材を活用した“壁耐力の向上 + 付加断熱”

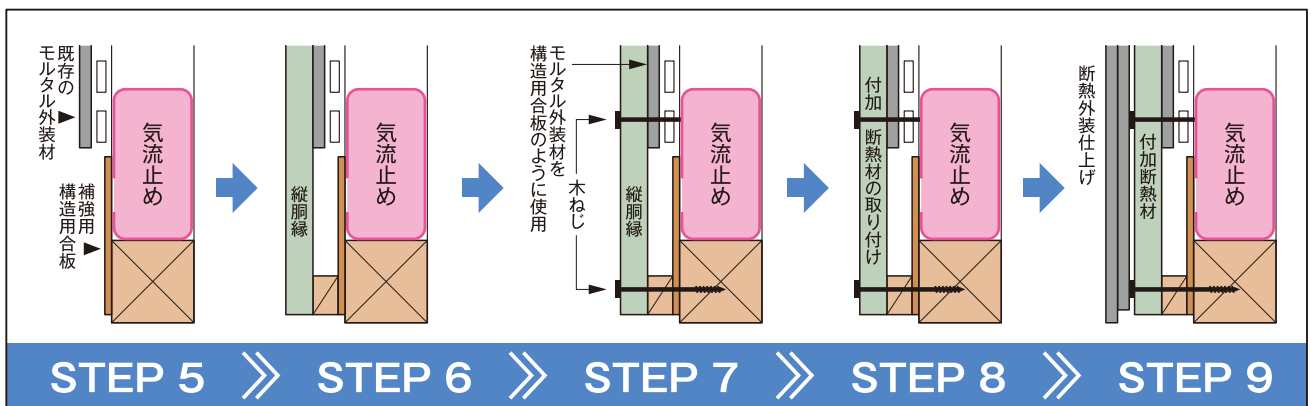
B工法の施工手順はp13、p14を参照

## 概要

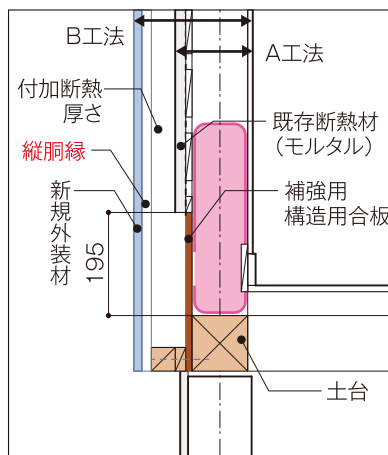
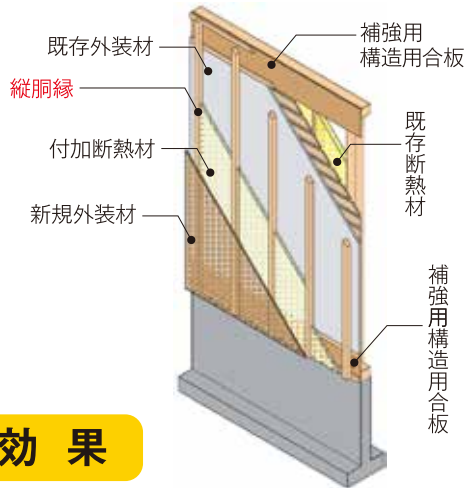
A工法の施工を経て、壁の健全性と断熱性を確保した後、より一層の壁耐力と断熱性能の向上を図ることができます。施工手順は概ね次の通りです。

- ▶ Step6：柱と間柱の間隔に合わせて、モルタル外装材の上から縦胴縁をあてる。
- ▶ Step7：指定されている木ねじで、縦胴縁を介してモルタル外装材を柱・間柱へ留め付ける。
- ▶ Step8：必要であればモルタル外装材の上から縦胴縁の間に断熱材を張り付ける。
- ▶ Step9：新しい外装仕上げを施す。

「Step7」で耐震改修の要素が、「Step8」で断熱改修の要素がでできます。



STEP 5 >> STEP 6 >> STEP 7 >> STEP 8 >> STEP 9



縦胴縁とモルタル外装材の固定には、次のどちらかの木ねじを使ってください。



XポイントビスDXP6130 (若井産業(株)製)



パネリードP6×120II+ (東日本パワーファスニング(株)製)

## 効果

### ● 構造性能

仕様と耐震診断時の構造性能値

種類	Iタイプ20		IIタイプ15			
モルタル厚さ <sup>※1</sup>	20mm以上		15mm以上20mm未満			
縦胴縁	厚さ30mm×幅45mmまたは厚さ45mm×幅45mm		厚さ45mm×幅45mm			
木ねじの留め付け間隔	455mm以内		300mm以内			
柱間隔モジュール	910mm	910mm超1,000以下	910mm	910mm超1,000以下		
構造 <sup>※2</sup> 性能値	柱間隔	$F_w$ (kN/m)	3.8	3.4	3.6	3.2
	1P以内	$S_w$ (kN/rad./m)	860	830	540	520
	柱間隔	$F_w$ (kN/m)	3.7	3.3	3.1	3.5
	1P超2P以下	$S_w$ (kN/rad./m)	830	800	520	500

※1 軽量モルタルおよび著しい斜めひび割れの発生しているモルタル外装材は適用外。また、厚さがあいまいなのは安全側の仕様・構造性能値を採用する。

※2  $F_w$ : 壁基準耐力、 $S_w$ : 壁基準剛性

### ● 断熱性能

縦胴縁間に断熱材を充填した部分を付加断熱厚さとして壁の断熱性能を評価することができます。

# 3.

## 耐震・断熱改修のフローと適用範囲

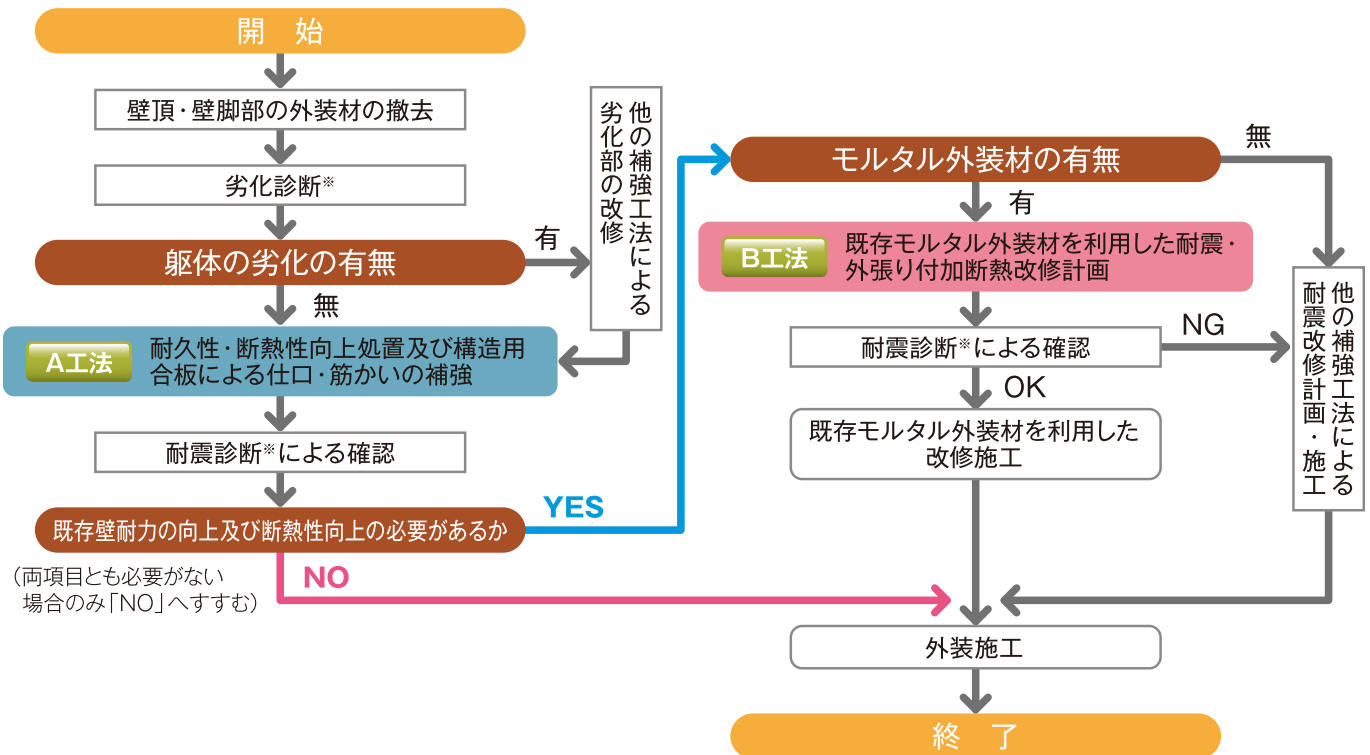
### 耐震・断熱改修のフロー

改修方法のフローは下図のとおりです。

A工法では、目視による躯体の劣化確認がポイントになります。

B工法では、モルタル外装材の健全性の確認がポイントになります。

建物の性能によって、A工法までで改修を終えても構いませんが、B工法を実施する際には、A工法による改修が施されていることが必須となります。



※「木造住宅の耐震診断と補強方法(2012年改訂版、建築防災協会)」に準拠。

### 適用範囲

#### A工法

- ・「木造住宅の耐震診断と補強方法(建築防災協会発行)」が適用可能な既存在来木造住宅。
- ・躯体が劣化していない、あるいは躯体の劣化に係わる改修を終えた既存在来木造住宅。

#### B工法

- ・上記の条件を満たし、かつ、モルタル外装仕上げを有する既存在来木造住宅。
- ・A工法の改修施工が施されていること。即ち、壁の健全性と断熱性が確保されていること。
- ・モルタル外装材の仕様と健全性が確認されていること。
  - a) 軽量モルタルでないこと。
  - b) モルタルの厚さが所要の厚さ以上であること。
  - c) 著しい斜めひび割れが発生していないこと。



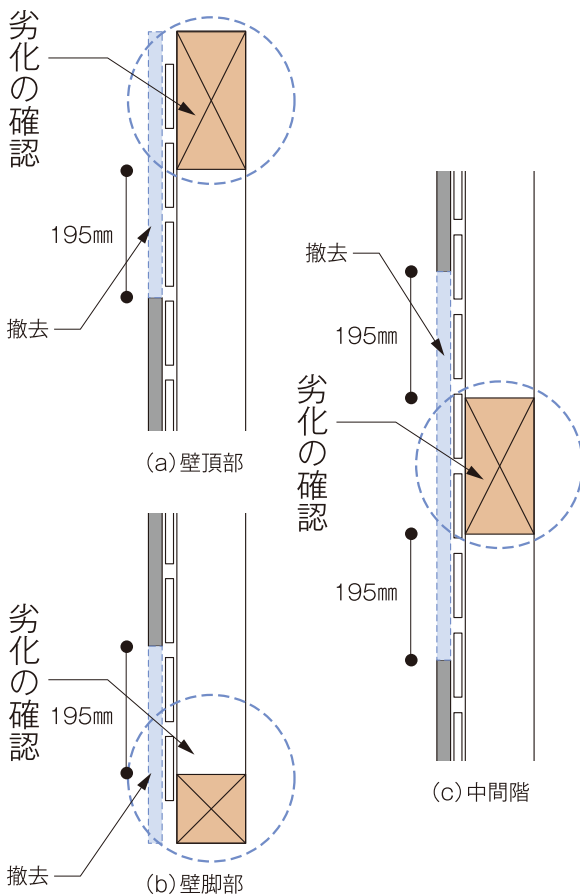
# 4.

## A工法の施工手順とポイント(Step1~5)

### 1 外装材の部分撤去と躯体の劣化確認 (Step1、2)

#### ●外装材の部分撤去の方法

- 1階壁脚部は、土台の上端から高さ195mmまでの既存の外装材と下地をカッター等で撤去します。
- 中間階は、上階へは横架材上端から195mmまで、下階へは横架材下端から195mmまでの既存の外装材と下地をカッター等で撤去します。
- 最上階壁頂部は、壁頂部横架材の下端から下へ195mmまでの既存の外装材と下地をカッター等で撤去します。



#### 目視による劣化の確認

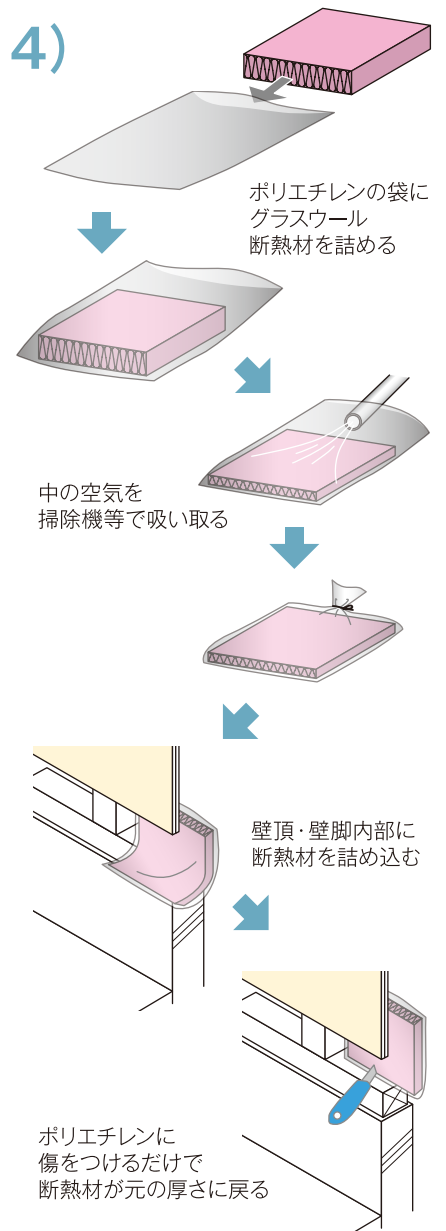
本改修方法では、構造上重要な接合部が腐朽劣化していないかを、目視により確認することができます。接合部の腐朽が認められた場合は、補強処置を施してから次の「気流止め」の施工を行って下さい。くれぐれもそのままにしておくことのないように！



## 2 壁体内への気流止めの施工 (Step3、4)

### ●気流止め用断熱材の準備

壁頂・壁脚内部に詰め込むグラスウールを準備します。ポリエチレンの袋にグラスウール断熱材を詰めて中の空気を掃除機等で吸い取った「圧縮気流止め断熱材」を用いると施工が楽です。加工場や現場で作ることもできますし、既製品もあります。



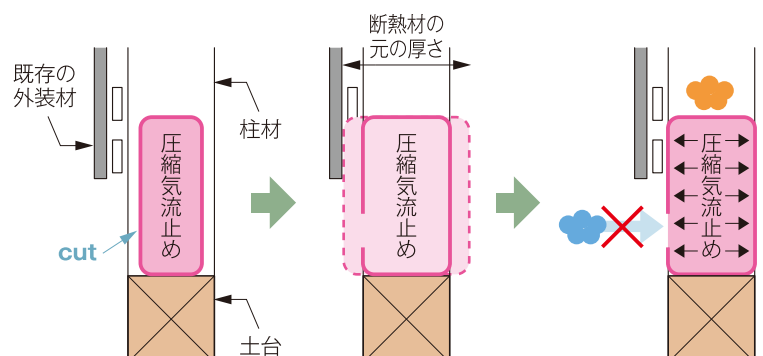
### ●気流止めの設置

壁頂・壁脚内部に壁内の気流を止めるための断熱材を詰め込みます。「圧縮気流止め断熱材」を用いれば、所要の場所に「圧縮気流止め断熱材」を詰め込んでポリエチレンに傷をつけるだけで断熱材が元の厚さに戻るなので、容易に気流止め効果が得られます。



### ポイント

「圧縮気流止め断熱材」に用いる断熱材の厚さは、躯体より若干厚めにしておくことが大切です。これにより、圧縮を解いた時の断熱材と壁面材との隙間が無くなり、壁内の気密性がしっかりと確保されます。



### 3 12mm構造用合板とCN50釘による接合部の補強 (Step5)

#### ● 気流止め部分の仕上げ

外装材を撤去して気流止め処置を施した部分に、厚さ12mmの構造用合板とCN50釘で蓋をします。定められた配置で釘を打てば補強金物は不要です\*。仕口の場合と筋かいの場合で、釘の留め付け間隔・配置が異なりますので注意してください。

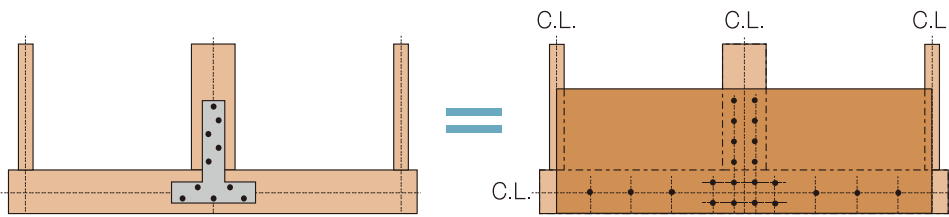
\*補強金物を併用してもかまいません。



① 仕口の場合

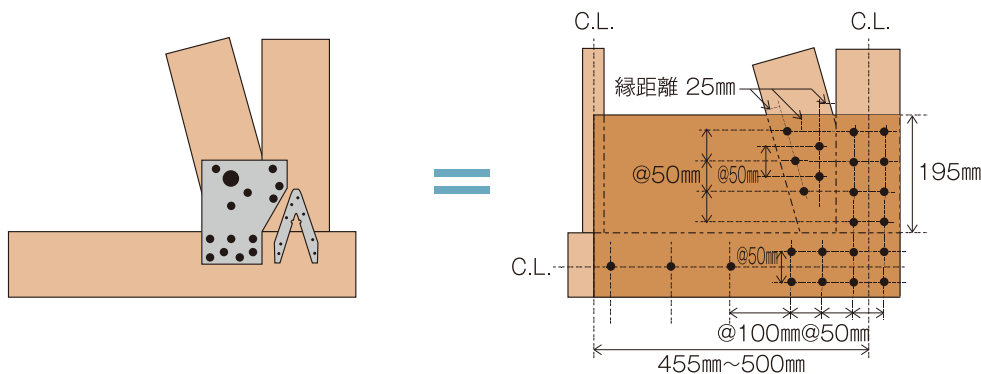


② 筋かい壁の場合



補強金物  
による場合

構造用合板  
による場合



#### ● 釘の配置：仕口の場合と筋かいの場合

##### ① 仕口の場合

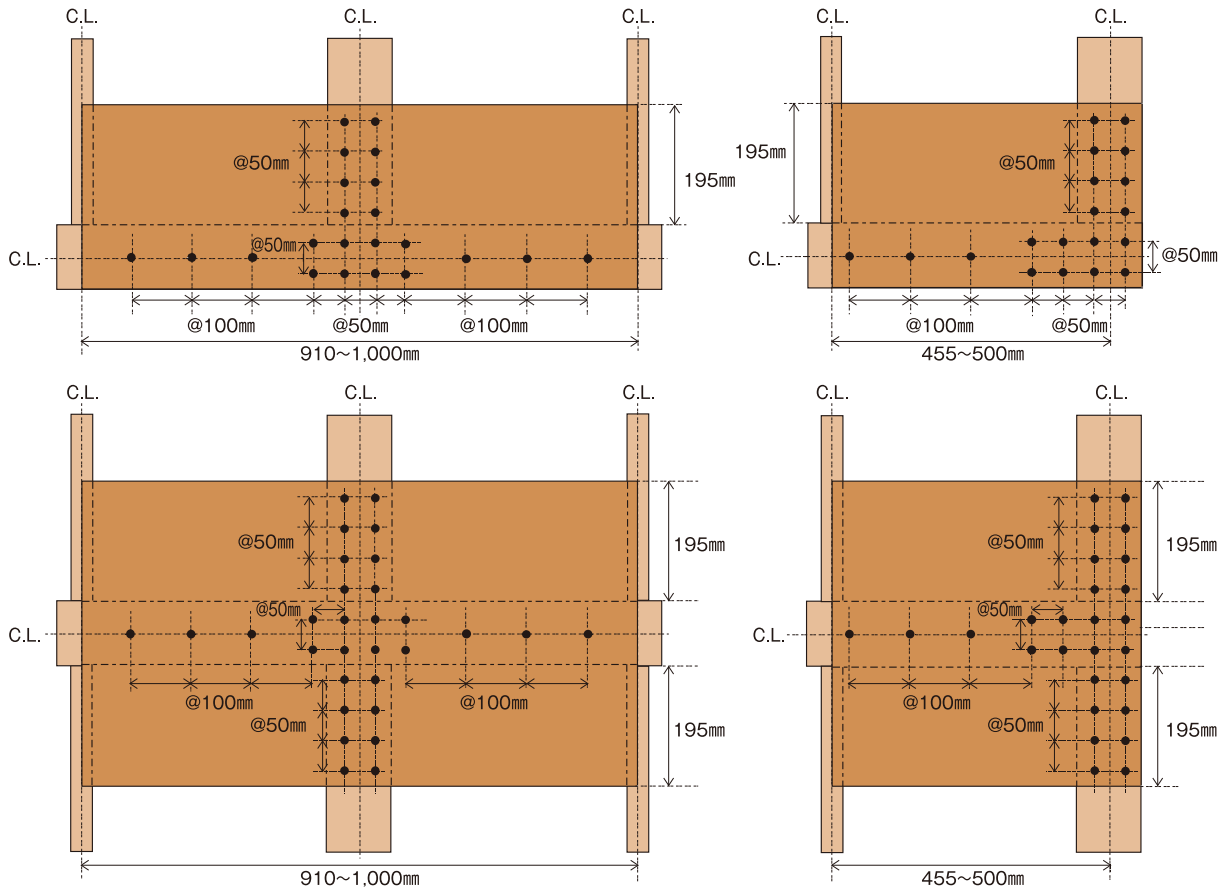
CN50釘の配置は、柱に8本、横架材に8本を2列に配して50mm間隔で打ち付けます。横架材一般部へは、100mm間隔で打ち付けます (p.10参照)。

##### ② 筋かい壁の場合

- ・隅角部の柱と横架材への釘打ち仕様は仕口の場合と同じですが、左右や上下に筋かい壁が連続する場合は、横架材への釘の本数が増えます (p.10参照)。
- ・筋かいが逃げないように、あらかじめ斜め打ちで柱・横架材へ固定すると良いでしょう。

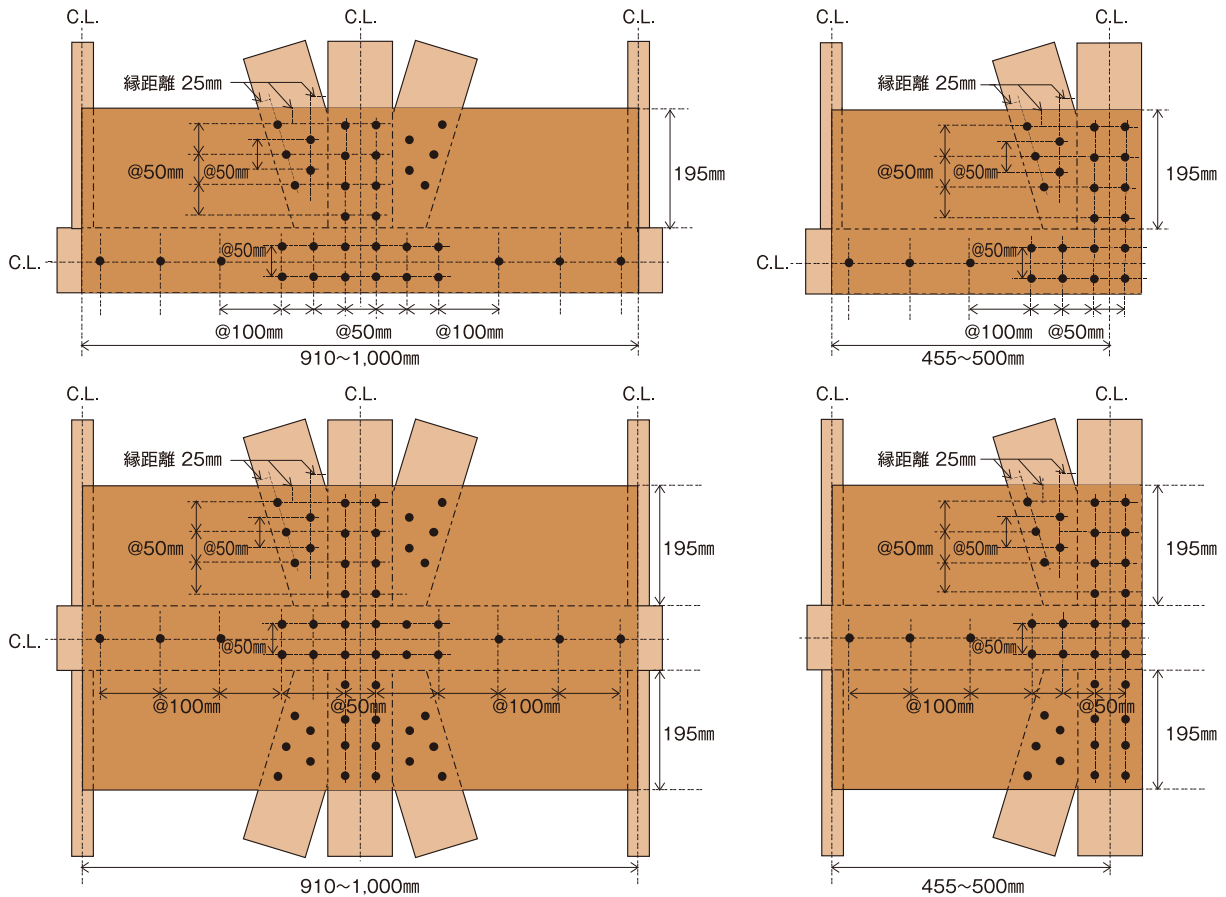
## ● 仕口の補強仕様

合板：JAS 規格に適合する厚さ12mmの構造用合板(1類2級(C-D)以上)  
釘：JIS A 5508(くぎ)に規定するため鉄丸くぎCN50



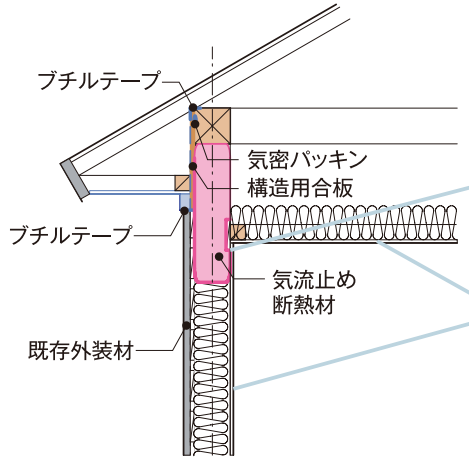
## ● 筋かい接合部の補強仕様

合板：JAS 規格に適合する厚さ12mmの構造用合板(1類2級(C-D)以上)  
釘：JIS A 5508(くぎ)に規定するため鉄丸くぎCN50



# 4 気密処理・防水処理と付加断熱用の胴縁の施工 (Step5)

## ●付加断熱をしない場合の納まり例

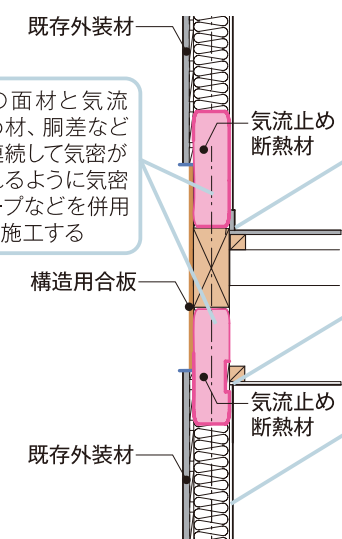


●天井と外壁の取り合い部分は廻り縁を外してシール材などで隙間を塞ぐ

●天井、外壁の内装材はビニルクロスなど湿気を通しにくい材料を用いる



間仕切壁上部の気流止め施工状況



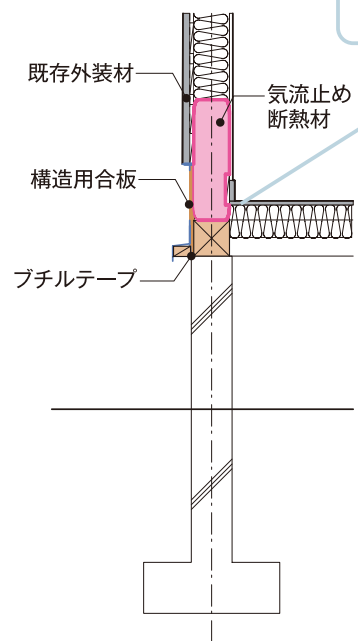
●壁の面材と気流止め材、胴差などが連続して気密が取れるように気密テープなどを併用して施工する

●床と外壁の取り合い部分は廻り縁を外してシール材などで隙間を塞ぐ

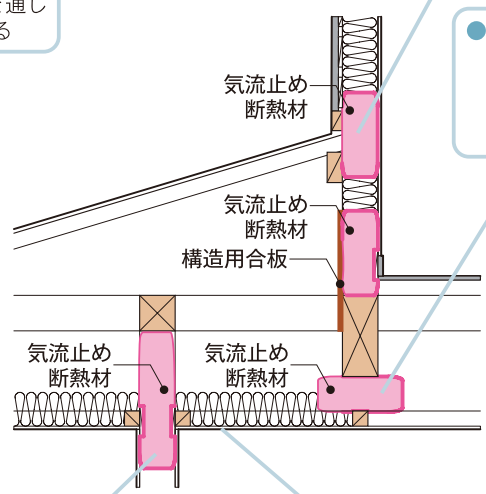
●天井と外壁の取り合い部分は廻り縁を外してシール材などで隙間を塞ぐ

●外壁の内装材はビニルクロスなど湿気を通しにくい材料を用いる

●下屋の屋根垂木の出っ張りや釘などがあり、断熱気密施工をいろいろなので気密テープなどを併用して施工する



●床と外壁の取り合い部分は巾木を外してシール材などで隙間を塞ぐ



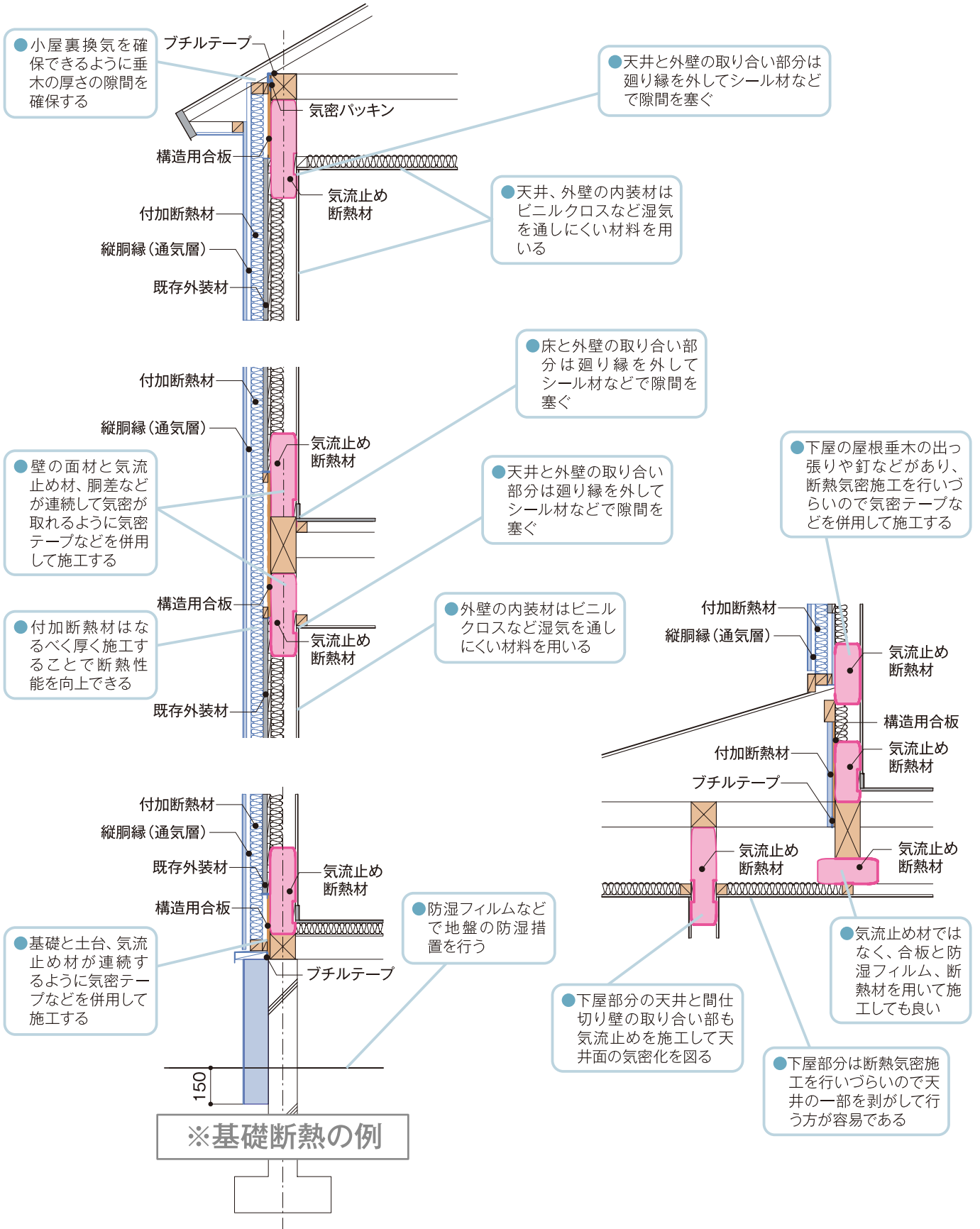
●気流止め材ではなく、合板と防湿フィルム、断熱材を用いて施工しても良い

●下屋部分の天井と間仕切り壁の取り合い部も気流止めを施工して天井面の気密化を図る

●下屋部分は断熱気密施工をいろいろなので天井の一部を剥がして行う方が容易である



## ●付加断熱を施す場合の納まり例



# 5.

## B工法の仕様 (Step5~9)

### ●既存のモルタル外装を活用すれば耐力アップ！ 廃材も減少

A工法を実施後、モルタル外装材上から複数の縦胴縁を並列にあてて、柱材・間柱・横架材へ指定した木ねじ※で固定します。これにより、モルタル外装材と躯体との固定度が高まり、モルタル層が壁体のせん断抵抗力を高めます。また、縦胴縁はそのまま通気層と外装材下地を形成する胴縁材の下地として使用できます。付加断熱材は、並列となっている縦胴縁間、即ち、既存モルタルと新規外装材の間に配置することができますので、縦胴縁の厚さが外張り付加断熱厚さとなります。

※指定された木ねじを用いなければ期待している壁耐力が発揮できません。

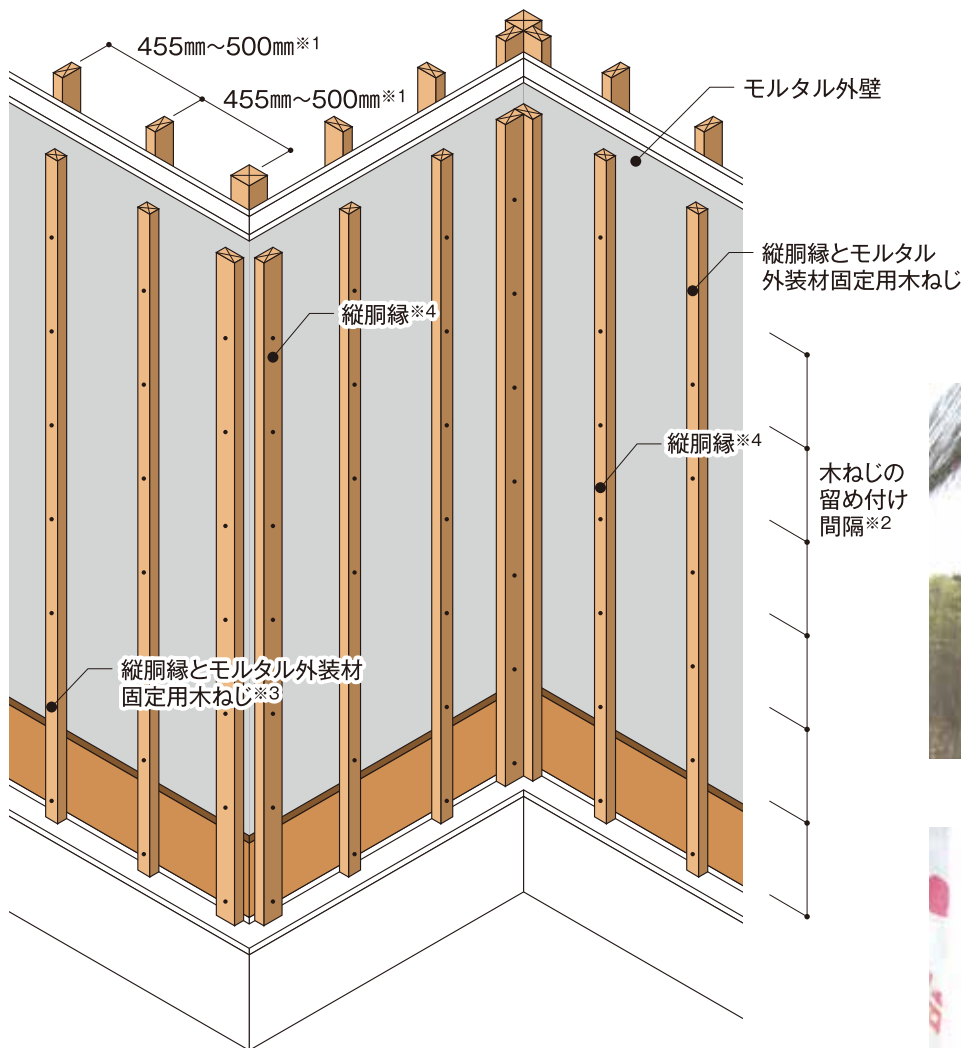
縦胴縁とモルタル外装材の固定には、次のどちらかの木ねじを使ってください。



XポイントビスDXP6130  
(若井産業(株)製)



パネリートP6×120II+  
(東日本パワーファスニング(株)製)



- ※1 柱間隔により補強効果は異なります (p.5参照)。
- ※2 モルタル厚さにより異なります (p.5参照)。
- ※3 右上の写真をご参照下さい。
- ※4 モルタル厚さにより断面と補強効果が異なります (p.5参照)。

## ●モルタル外装材で壁が強くなるの？

これまで地震が発生する度に、必ずと言ってよいほどひび割れや剥離・剥落の被害が報告されているモルタル外装材を、地震の時に頼ることができるのでしょうか。

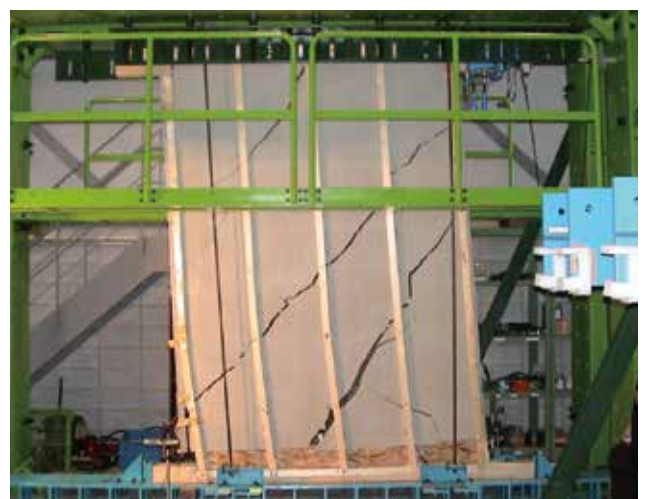
モルタル外装材の過去の地震被害を概観すると、もともと軸組みの耐震性能が不足していたり、軸組みが老朽化していたり、あるいは、断熱・気密施工技術が未成熟であったために下地が腐朽している場合に被害が発生しているのではないかと推察できます。事実、適正に施工されたモルタル外装材は、強度・耐久性、共に非常に優れています。

標準的な施工方法で作ったモルタル外装壁①と、本改修技術を施したモルタル外装壁②の壊れ方はそれぞれ下の写真のようになります。

①は軸組みの変形がある程度進むと、それまでモルタル外装材を軸組みへ固定していた「ステーブル」が外れ、軸組みとモルタル外装材はそれぞれ別の動きをするようになります。これに対して②は軸組みが大きく変形しても、モルタル外装材と軸組みは一体となって挙動しています。一見、モルタル外装材に大きなひび割れが発生しているので、こちらの方が危険なのではと思うかもしれませんが、それは軸組みを変形させる力にモルタル外装材が抵抗していたことの証拠です。また、写真のような大きなひび割れが入っても、モルタル外装材は縦胴縁によって強固に軸組みへ固定されているので、剥落することはありません。



① 標準的な施工方法で作った  
モルタル外装壁



② 本改修技術を施した  
モルタル外装壁

# 6.

## 設計・施工者の条件と実施報告

### ●設計者の資格

次の①または②の何れかとする。

- ①「木造住宅の耐震診断と補強方法」講習会※1修了者のうち、NPO法人住宅外装テクニカルセンター（以下JTC）が行う耐震改修技術講習会受講者あるいは、JTCが提携する団体が行う耐震改修技術講習会受講者でJTCの登録名簿に登録されている者。（既登録者含む）
- ②JTCが提携する北海道が主催または、建築関係団体が主催する営利を目的としない講習会で北海道知事があらかじめ指定した講習会（指定講習会）を受講した建築技術者でJTCの登録名簿に登録されている者。（既登録者含む）

※1：日本建築防災協会または都道府県、定期報告取り扱い地域法人、全国の建築士会、全国の建築士事務所協会のいずれかが主催する「木造住宅の耐震診断と補強方法」講習会

### ●施工者の資格

次の①または②の何れかとする。

- ①JTCまたは、JTCが認めた団体が行う耐震改修技術講習会受講者でJTCの登録名簿に登録されている者。（既登録者含む）
- ②建築物の耐震改修の実施に関する技術者向け講習会のうち、北海道が主催または、建築関係団体が主催する営利を目的としない講習会で北海道知事があらかじめ指定した講習会（指定講習会）を受講した建築技術者でJTCの登録名簿に登録されている者。（既登録者含む）

### ●実施結果の報告

実施者は、次ページの実施報告様式に改修の要領を記入し、施工前後の写真、指定した材料を使っていることがわかる施工時の写真等を添付の上JTCまでお送りください。

実施の記録は、本技術の技術評価書の更新に必要ですので、ご協力ください。

送付先

〒104-0031 東京都中央区京橋1-6-13 アサコ京橋ビル4F

NPO法人 住宅外装テクニカルセンター

TEL:03-5159-0660

FAXの場合 FAX:03-5159-0661

メールの場合 E-mail:JTCJTC@jtc.or.jp



## ●実施報告様式

設計者：

JTC受講終了番号：

「木造住宅の耐震診断と補強方法講習会」受講終了番号：

連絡先

施工者：

JTC受講終了番号：

連絡先

改修工事の場所： 県 市郡 町

下記の該当する項目をチェックして下さい。

### 構造性能値の表

種類		Iタイプ20		IIタイプ15		
モルタル厚さ※1		<input type="checkbox"/> 20mm以上		<input type="checkbox"/> 15mm以上20mm未満		
縦胴縁		<input type="checkbox"/> 厚さ30mm×幅45mm <input type="checkbox"/> 厚さ40mm×幅45mm		<input type="checkbox"/> 厚さ45mm×幅45mm		
使用する木ねじ		<input type="checkbox"/> ・パネリードP6×120II+ (東日本パワーファスニング(株)製) <input type="checkbox"/> ・XポイントビスDXP6130 (若井産業(株)製)				
縦胴縁木ねじの留め付け間隔		<input type="checkbox"/> 455mm以内		<input type="checkbox"/> 300mm以内		
モジュール		<input type="checkbox"/> 910mm	<input type="checkbox"/> 910超 1,000mm以下	<input type="checkbox"/> 910mm	<input type="checkbox"/> 910超 1,000mm以下	
構造 性能値※2	<input type="checkbox"/> 柱間隔 1P以内	Fw※3	3.8kN/m	3.4kN/m	3.6kN/m	3.2kN/m
		Sw※4	860kN/rad./m	830kN/rad./m	540kN/rad./m	520kN/rad./m
	<input type="checkbox"/> 柱間1P超 2P以下	Fw	3.7kN/m	3.3kN/m	3.5kN/m	3.1kN/m
		Sw	830kN/rad./m	800kN/rad./m	520kN/rad./m	500kN/rad./m

[備考]

※1:軽量モルタル、および著しい斜めひび割れの発生しているモルタル外装は適用外。

※2:モルタル厚さがいまいなもの、安全側の構造性能値を採用する。 ※3:基礎耐力 ※4:基準剛性

施工前後の写真と使用した木ねじの写真を添付してください。

電子メールでお送りいただく場合は、JPGファイルとして添付してください。

## 本マニュアルに関するお問い合わせは

地方独立行政法人 北海道立総合研究機構  
建築研究本部 北方建築総合研究所

電 話：0166-66-4211  
F A X：0166-66-4215

■写真・図の協力・提供

室蘭工業大学鎌田研究室、NPO法人住宅外装テクニカルセンター

■建築防災協会による技術評価書

<http://www.kenchiku-bosai.or.jp/evaluation/file/12.pdf>

■知事指定技術講習会等に関する情報

<http://www.pref.hokkaido.lg.jp/kn/ksd/anzensuisin/meibotouroku.htm>

## 住宅の性能向上 リフォームマニュアル 《耐震・断熱改修方法 編》

平成24年3月初版  
平成26年3月改訂増刷  
平成28年7月改訂増刷

編集・発行

地方独立行政法人 北海道立総合研究機構  
建築研究本部 北方建築総合研究所

〒078-8801 北海道旭川市緑が丘東1条3丁目1-20

URL:<http://www.nrb.hro.or.jp/>